



PERFORMANCE 3 BLK

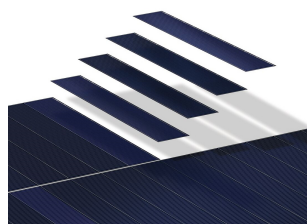
ZAKRES MOCY: 370-390 W

Oprócz eleganckiej czarnej konstrukcji, która pasuje do każdego dachu, panele SunPower Performance 3 trzeciej generacji zapewniają lepsze warunki gwarancji oraz większy obszar aktywnych ogniw, który zwiększa moc i wydajność w porównaniu do paneli poprzedniej generacji.

Wspierane najlepszą w branży gwarancją i oferujące 35-letni szacunkowy okres użytkowania,¹ panele SunPower Performance wzbogacają ogniwa ze stykami przednimi o 35-letnie doświadczenie w zakresie inżynierii i produkcji, eliminując typowe dla paneli konwencjonalnych problemy z niezawodnością.

Stworzone z myślą
o wydajności

- Mniejsze ogniwa pozostają chłodniejsze w cieniu, wydłużając okres użytkowania paneli⁴
- Pokročilý enkapsulant minimalizuje degradaci zapříčiněnou vlivem prostředí.
- Klej przewodzący chroni przed codziennymi wahaniami temperatury
- Nadmiarowe połączenia ogniw zapewniają elastyczność przepływu energii elektrycznej



Trwałość gwarantująca więcej energii

Zaprojektowane z myślą o niekorzystnych warunkach otoczenia, takich jak zacienienie, dzienne zmiany temperatury czy wysoka wilgotność, panele SunPower Performance 3 zapewniają nawet 7% więcej energii na jednostkę powierzchni przez 25 lat w porównaniu do konwencjonalnych pojedynczych paneli PERC.²

Historia innowacyjnego przywództwa

Panele SunPower Performance to najczęściej instalowane panele z technologią ogniw w strukturze gontu w branży — innowacyjne rozwiązanie, które wspiera rosnące portfolio patentów na całym świecie.³



Zainstalowana
moc
przekraczając
a 4 GW



Ponad
60 krajów



Ponad
90 patent
ów

Lepszy produkt. Lepsza gwarancja.

Każdy panel SunPower Performance jest wytwarzany z gwarancją dostarczania większej ilości energii w sposób niezawodny — co potwierdza przez 25 lat użytkowania gwarancja SunPower Complete Confidence.

- Minimalna gwarantowana moc wyjściowa w roku 1 98,0%
- Maksymalna degradacja w ciągu roku 0,45%
- Minimalna gwarantowana moc wyjściowa w roku 25 87,2%

Dane elektryczne					
Model	SPR-P3-390-BLK	SPR-P3-385-BLK	SPR-P3-380-BLK	SPR-P3-375-BLK	SPR-P3-370-BLK
Moc znamionowa (P _{nom}) ⁵	390 W	385 W	380 W	375 W	370 W
Tolerancja mocy	+5/0%	+5/0%	+5/0%	+5/0%	+5/0%
Sprawność panelu	19,9%	19,6%	19,4%	19,1%	18,9%
Napięcie znamionowe (V _{mpp})	36,7 V	36,3 V	35,9 V	35,5 V	35,1 V
Prąd znamionowy (I _{mpp})	10,63 A	10,61 A	10,59 A	10,57 A	10,55 A
Napięcie obwodu otwartego (V _{oc}) (+/-3%)	44,0 V	43,7 V	43,4 V	43,0 V	42,6 V
Prąd zwarciaowy (I _{sc}) (+/-3%)	11,35 A	11,31 A	11,28 A	11,26 A	11,24 A
Maksymalne napięcie systemu	1000 V IEC				
Maksymalny prąd nominalny bezpiecznika dla połączenia szeregowego	20 A				
Temperaturowy współczynnik mocy	-0,34% / °C				
Temperaturowy współczynnik napięcia	-0,28% / °C				
Temperaturowy współczynnik natężenia prądu	0,06% / °C				

Testy i certyfikaty	
Testy standardowe ⁶	IEC 61215, IEC 61730
Certyfikaty jakości	ISO 9001:2008, ISO 14001:2004
Zgodność z przepisami dotyczącymi ochrony środowiska, zdrowia i bezpieczeństwa	OHSAS 18001:2007, Recycling Scheme
Próba amoniakalna	IEC 62716
Próba na pustyni	MIL-STD-810G
Próba mgły solnej	IEC 61701 (maksymalna surowość)
Próba PID	IEC 62804
Dostępne zestawienia	TUV

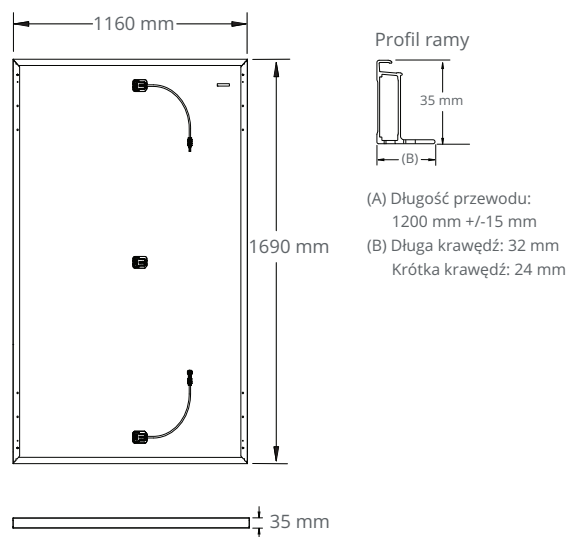
Warunki działania i dane mechaniczne	
Temperatura	Od -40°C do +85°C
Odporność na uderzenia	Grad o średnicy 25 mm, przy prędkości 23 m/s
Ogniwa słoneczne	Monokrystaliczne PERC
Szkoło hartowane	Wysokoprzepuszczalne, hartowane, antyrefleksyjne
Skrzynka przyłączeniowa	IP-67, Wielostykowa (MC4), 3 diody obejścia
Masa	21,0 kg
Maks. obciążenie	Wiatr: 2400 Pa, 245 kg/m ² przodu i z tyłu Śnieg: 5400 Pa, 550 kg/m ² przodu
Rama	Klasa 1, anodyzowana na kolor czarny (najwyższa klasa AAMA)

- Przewidywany okres eksploatacji paneli Performance to 35 lat. Źródło: „SunPower P-Series Technology Technical Review”, Leidos Independent Engineer Report. 2016.
- SunPower 390 W, sprawność 19,9%, w porównaniu z panelem konwencjonalnym w układzie o tych samych rozmiarach (310 W, ogniwa monokrystaliczne PERC, sprawność 19%, około 1,64 m²), 1% więcej energii na każdy wat (na podstawie przebiegów PVSIM dla przeciętnych warunków klimatycznych w UE), tempo degradacji niższe o 0,1% rocznie (na podstawie przeglądu gwarancji na stronach internetowych producentów z października 2020 r. dla 20 największych producentów wg IHS 2020).
- Osborne. „SunPower supplying P-Series modules to a 125MW NextEra project”. PV-Tech.org. Marzec 2017 r.
- SunPower Performance Series — Thermal Performance, Z. Campeau 2016.
- Pomiar przy standardowych warunkach próby (STC): napromieniowanie 1000 W/m², AM1,5; temperatura ogniwa 25°C.
- Klasa C, klasa palności wg. IEC 61730.

Zaprojektowano w Stanach Zjednoczonych przez SunPower Corporation
Zmontowano w Chinach

Specyfikacje zawarte w niniejszym arkuszu danych mogą ulec zmianie bez powiadomienia.

© 2021 Maxison Solar Technologies, Ltd. Wszelkie prawa zastrzeżone.
Informacje o gwarancji, patentach i znakach towarowych znajdują się pod adresem maxison.com/legal.



Należy zapoznać się z instrukcją bezpieczeństwa i montażu.

SUNPOWER
FROM MAXISON SOLAR TECHNOLOGIES

